



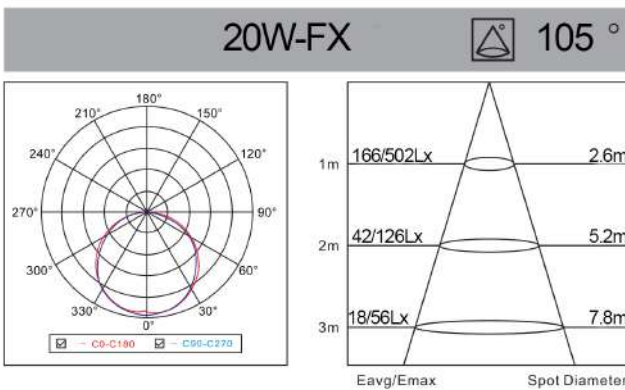
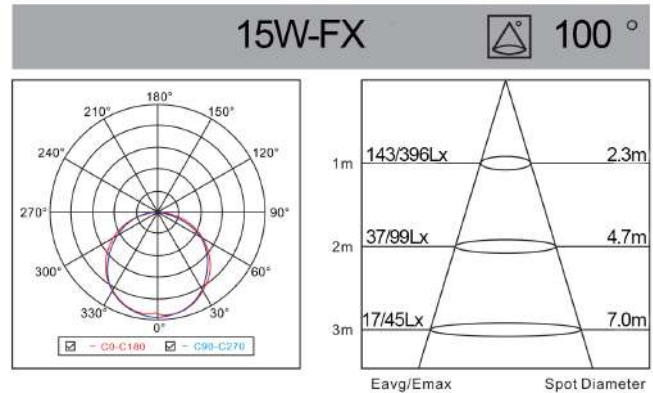
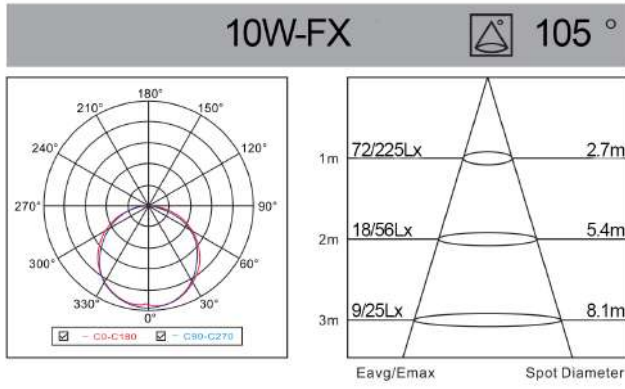
## LED Down Light AX Series



Modell Model	Leistung Power	Lumen Lumen	Verdunklung DIM	Produktgröße Product size	Lochgröße Cutout
LP-DL10A01-FX	• 10W	880LM	N	∅101x39mm	80x90mm
LP-DL15A01-FX	• 15W	1365LM	N	∅119x39mm	100x110mm
LP-DL20A01-FX	• 20W	1900LM	N	∅140x39mm	120x130mm



## LED Down Light AX Series



### Product Overview

Energy efficiency class	A+
PF	>0.5
CCT(K)	4000-6500 K
CRI(Ra)	>80
Voltage (V)	220-240 V / 50 Hz
Lifespan (hrs)	30000/100000 SwitchingCycles
Working Temperature ( C)	-15 - 50 C
Storage Temperature ( C)	-15 - 50 C

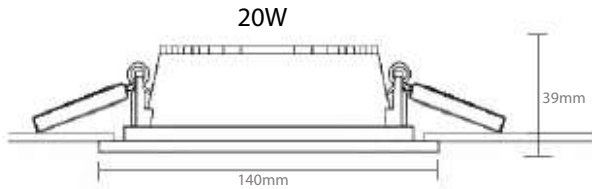
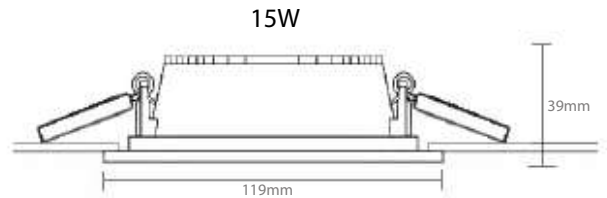
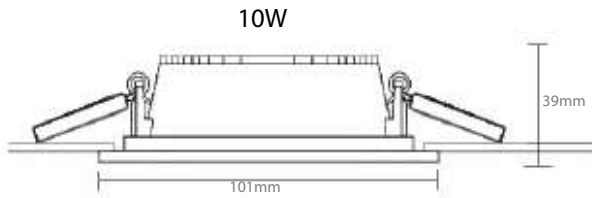


## LED Down Light AX Series



\* Do not use in close luminaire

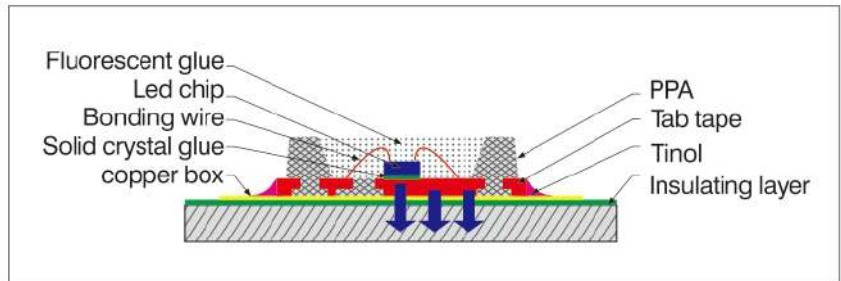
### Technical Drawings



### Energy Label

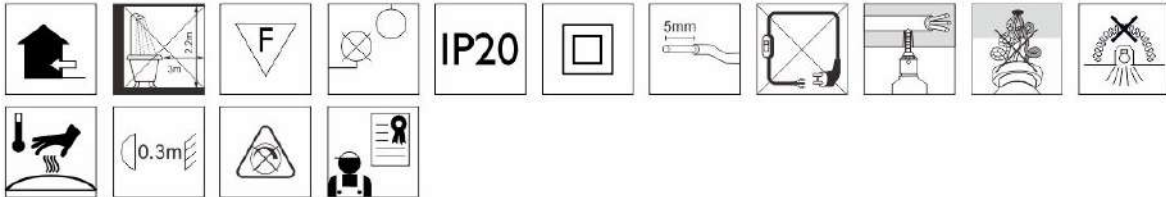


### SMD breakdown drawing





## LED Down Light AX Series



**1** AUS

**2**  $\varnothing A$

Bitte öffnen Sie das Loch entsprechend der Öffnungsgröße der inneren Box

Beachten Sie, dass die Öffnungsgröße sich unterscheidet zwischen Rund und Quadrat

Hier ist das runde Installationsstapfen

**3** L N

**4**

**5** OK

**6**

Installationsmethode 1  
Externe Antriebsprodukte

**3** L N

**4**

Installationsmethode 2  
Eingebaute Antriebsprodukte

**3** L N

**4**

**5**

Installationsmethode 3  
Mit Anschlusskastenprodukten

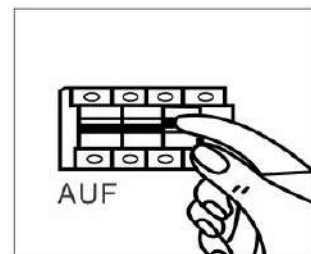
IP20 **Hinweis:**  $B > A + 5\text{mm}$   
Installationsraum ist größer als die Dicke des Lampenkörpers 5mm

Min: 0.8mm

A

Min: B

IP44



Das tatsächliche Produkt unterliegt auf der art die Sie gekauft haben